

 *Мы в Италии* 

ЛЮКИ И ДОЖДЕПРИЕМНИКИ

 **AQUASTOK™**
БЛАГОУСТРАИВАЕМ ЖИЗНЬ



 **MONTINI**
Ghisa italiana di Qualità.

ЧУГУННЫЕ ЛЮКИ



A15



B125



C250



D400

Copernico 750T

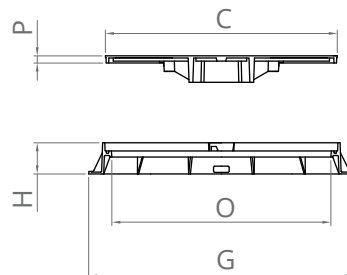
ЛЮК ЧУГУННЫЙ КРУГЛЫЙ

750

Круглая инспекционная крышка канализационного люка с круглым основанием. Особая система замка, защелка в крышке люка, высокоэластичная прокладка.



D400



| Наименование | Артикул | Наружный размер, мм | Внутренний размер, мм | Высота, мм | Кол-во на палете, шт | Вес, кг | Цена, руб. |
|-----------------|---------|---------------------|-----------------------|------------|----------------------|---------|------------|
| | | G | O | H | | | |
| Copernico 750 T | 5507 | 750 | 610 | 100 | 10 | 60 | 9 830 |



A15



B125



C250



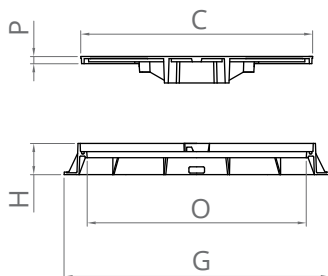
D400

Copernico 850Q

ЛЮК ЧУГУННЫЙ КРУГЛЫЙ

850

Круглая инспекционная крышка канализационного люка с квадратным основанием. Особая система замка, защелка в крышке люка, высокоэластичная прокладка.



D400



ЭЛАСТИЧНАЯ ПРОКЛАДКА 750T, 850Q

сделана из специального высокоэластичного полимера – **Elastomer**. Что обеспечивает плотное прилегание, оберегает от неприятных запахов канализации, а также уменьшает возможные шумы.



ОСОБАЯ СИСТЕМА ЗАМКА 750T, 850Q

надежно удерживает открытую крышку люка во время работы – перпендикулярно линии горизонта. Когда люк закрыт – он надежно зафиксирован специальным замком. Конструкция замка предохраняет от случайного открытия.



ЗАЩЕЛКА 750T, 850Q

в крышке люка, надежно удерживает люк от случайного открывания. Крышка люка открывается, при поддевании в специальной полости, инструментом для открытия – ломиком, гвоздодером и т.п.

| Наименование | Артикул | Наружный размер, мм | Внутренний размер, мм | Высота, мм | Кол-во на палете, шт | Вес, кг | Цена, руб. |
|-----------------|---------|---------------------|-----------------------|------------|----------------------|---------|------------|
| | | G | O | H | | | |
| Copernico 850 Q | 5503 | 850 | 610 | 100 | 10 | 67 | 11 230 |



A15



B125



C250



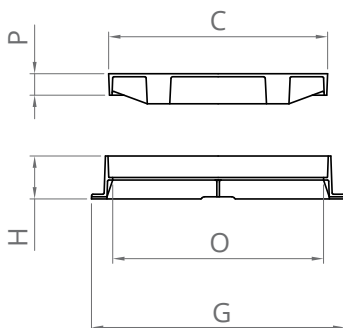
D400

Eclipse

ЛЮК ЧУГУННЫЙ КВАДРАТНЫЙ

500/600

Квадратная инспекционная крышка канализационного люка. Две защелки в крышке люка, фиксатор – три точки крепления крышки люка к основанию обеспечивают плотное прилегание и исключают дребезжание при наезде автотранспортом.



СИСТЕМА С ДВУМЯ УПРУГИМИ ЗАЩЕЛКАМИ

надежно удерживает люк от случайного открывания. Если рабочий случайно не защелкивает крышку после закрытия, то при наезде транспорта она автоматически закрывается.



ФИКСАТОР

предохраняет от случайного открытия. Наличие фиксатора и двух защелок гарантирует плотное прилегание крышки к основанию. Что позволяет не применять каучуковые прокладки, которые со временем изнашиваются.

| Наименование | Артикул | Наружный размер, мм | | Внутренний размер, мм | | Высота, мм | Кол-во на палете, шт | Вес, кг | Цена, руб. |
|--------------|---------|---------------------|-----|-----------------------|-----|------------|----------------------|---------|------------|
| | | G | O | O | H | | | | |
| Eclipse 500 | 5513 | 500 | 400 | 400 | 100 | 10 | 30 | 5 840 | |
| Eclipse 600 | 5514 | 600 | 500 | 500 | 100 | 10 | 42 | 8 520 | |



A15



B125



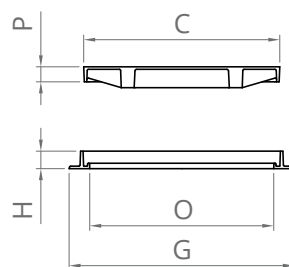
C250

Urbe

ЛЮК ЧУГУННЫЙ КВАДРАТНЫЙ

300/400/500/550/600

Квадратная инспекционная крышка канализационного люка. Для удобного открытия инструментом петля расположена в центре крышки и не возвышается над плоскостью.

**C250**

| Наименование | Артикул | Наружный размер, мм | | Внутренний размер, мм | | Высота, мм | Кол-во на палете, шт | Вес, кг | Цена, руб. |
|--------------|---------|---------------------|-----|-----------------------|----|------------|----------------------|---------|------------|
| | | G | O | O | H | | | | |
| Urbe 300 | 5520 | 300 | 200 | 200 | 32 | 48 | 8 | 1 530 | |
| Urbe 400 | 5521 | 400 | 300 | 300 | 35 | 48 | 12 | 2 280 | |
| Urbe 500 | 5522 | 500 | 400 | 400 | 40 | 15 | 21 | 3 910 | |
| Urbe 550 | 5523 | 550 | 450 | 450 | 42 | 15 | 25 | 4 910 | |
| Urbe 600 | 5524 | 600 | 500 | 500 | 45 | 15 | 30 | 5 770 | |



A15



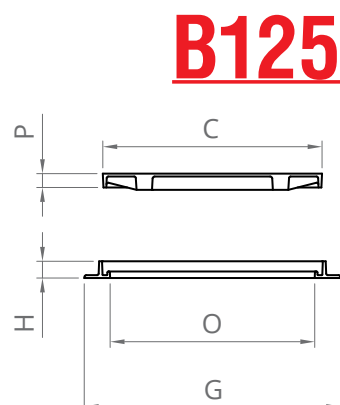
B125

Signum

ЛЮК ЧУГУННЫЙ КВАДРАТНЫЙ

300/400/500/600

Квадратная инспекционная крышка канализационного люка. Для удобного открытия инструментом петля расположена в центре крышки, не возвышается над плоскостью.



B125

| Наименование | Артикул | Наружный размер, мм | | | Высота, мм | Кол-во на палете | Вес | Цена, руб. |
|--------------|---------|---------------------|-----|----|------------|------------------|-------|------------|
| | | G | O | H | | | | |
| Signum 300 | 5529 | 300 | 200 | 30 | 48 | 7 | 1 410 | |
| Signum 400 | 5530 | 400 | 300 | 30 | 48 | 11 | 2 120 | |
| Signum 500 | 5531 | 500 | 400 | 32 | 20 | 17 | 3 390 | |
| Signum 600 | 5532 | 600 | 500 | 35 | 20 | 24 | 4 800 | |



A15



B125

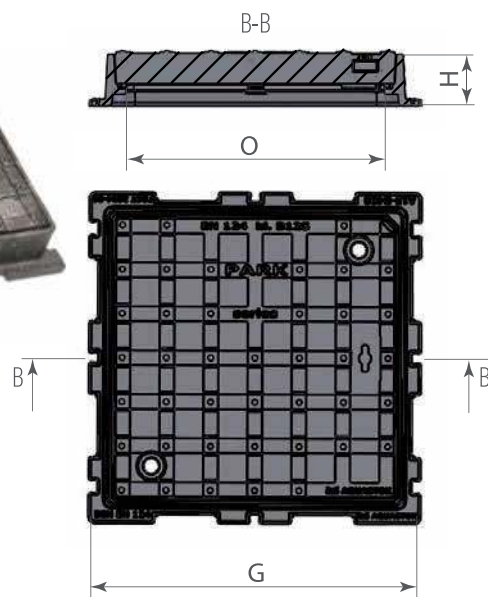
Park

ЛЮК ЧУГУННЫЙ КВАДРАТНЫЙ

450/600

Применяется для дороги со средней интенсивностью движения, АЗС, стоянки. Соответствует европейским стандартам EN124 и отечественным стандартам ГОСТ 3634-99.

Особенность: квадратная форма позволяет легко и эстетично монтировать в дорожное покрытие с тротуарной плиткой. Европейский дизайн.



B125

| Наименование | Артикул | Наружный размер, мм | | | Высота, мм | Кол-во на палете | Вес | Цена, руб. |
|--------------|---------|---------------------|-----|----|------------|------------------|-------|------------|
| | | G | O | H | | | | |
| Park 450 | 5452 | 450 | 350 | 70 | 24 | 25.5 | 3 380 | |
| Park 600 | 5602 | 600 | 510 | 80 | 12 | 44 | 5 880 | |



A15



B125



C250

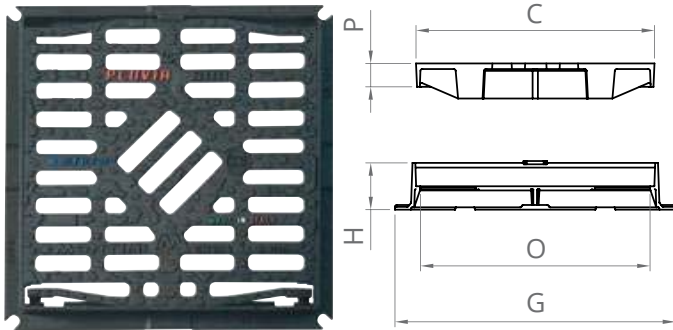


D400

Pluvia

ДОЖДЕПРИЕМНИК ЧУГУННЫЙ КВАДРАТНЫЙ
500/600

Квадратный дождеприемник прямоугольного сечения. Две защелки в крышке дождеприемника, фиксатор – три точки крепления крышки к основанию обеспечивают плотное прилегание и исключают дребезжание при наезде автотранспортом.



D400



СИСТЕМА С ДВУМЯ УПРУГИМИ ЗАЩЕЛКАМИ

надежно удерживает от случайного открывания и плотно прижимает крышку к основанию.



ФИКСАТОР

предохраняет от случайного открытия. Наличие фиксатора и двух защелок гарантирует плотное прилегание крышки к основанию, позволяет не применять каучуковые прокладки, которые со временем изнашиваются.

| Наименование | Артикул | Наружный размер, мм | | Внутренний размер, мм | | Высота, мм | Кол-во на палете | Вес | Цена, руб. |
|--------------|---------|---------------------|-----|-----------------------|-----|------------|------------------|-----|------------|
| | | G | O | O | G | | | | |
| Pluvia 500 | 4501 | 500 | 400 | 400 | 500 | 100 | 10 | 29 | 6 070 |
| Pluvia 600 | 4502 | 600 | 500 | 500 | 600 | 100 | 10 | 40 | 8 790 |



A15



B125



C250



D400

Aqua-road

ДОЖДЕПРИЕМНИК ЧУГУННЫЙ ПРЯМОУГОЛЬНЫЙ

370x580

385x670

Применение:

согласно ГОСТу 3634-99: автостоянки, проезжая часть городских дорог, магистральные дороги с интенсивным движением, зоны высоких нагрузок, доки.



D400

| Наименование | Артикул | Наружный размер, мм | | Внутренний размер, мм | | Высота, мм | Кол-во на палете | Вес | Цена, руб. |
|-------------------|---------|---------------------|---------|-----------------------|-----|------------|------------------|------|------------|
| | | G | O | O | G | | | | |
| Aqua-road 370x580 | 4171 | 370x580 | 258x448 | 448 | 258 | 100 | 12 | 40,2 | 5 800 |
| Aqua-road 385x670 | 4172 | 385x670 | 273x578 | 578 | 273 | 100 | 12 | 52,5 | 7 900 |



A15



B125

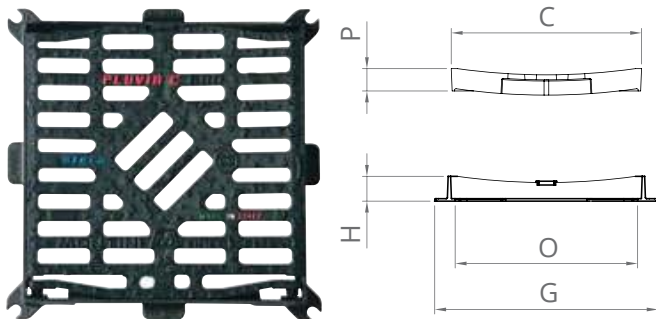


C250

Pluvia C

ДОЖДЕПРИЕМНИК ЧУГУННЫЙ КВАДРАТНЫЙ
400/500/550/600

Квадратный дождеприемник вогнутого сечения. Две защелки в крышке дождеприемника, фиксатор – три точки крепления крышки к основанию обеспечивают плотное прилегание и исключают дребезжание при наезде автотранспортом.



СИСТЕМА С ДВУМЯ УПРУГИМИ ЗАЩЕЛКАМИ
надежно удерживает от случайного открывания и плотно прижимает крышку к основанию.



ФИКСАТОР
предохраняет от случайного открытия. Наличие фиксатора и двух защелок гарантирует плотное прилегание крышки к основанию, позволяет не применять каучуковые прокладки, которые со временем изнашиваются.

| Наименование | Артикул | Размер, мм | | Высота, мм | Кол-во на палете | Вес | Цена, руб. |
|--------------|---------|---------------------|-----------------------|------------|------------------|-----|------------|
| | | Наружный размер, мм | Внутренний размер, мм | | | | |
| | | G | O | H | шт. | кг | |
| Pluvia C 400 | 4504 | 400 | 300 | 45 | 48 | 14 | 2 850 |
| Pluvia C 500 | 4505 | 500 | 400 | 55 | 15 | 19 | 4 220 |
| Pluvia C 550 | 4506 | 550 | 450 | 60 | 15 | 26 | 5 460 |
| Pluvia C 600 | 4507 | 600 | 500 | 65 | 12 | 31 | 6 670 |



A15



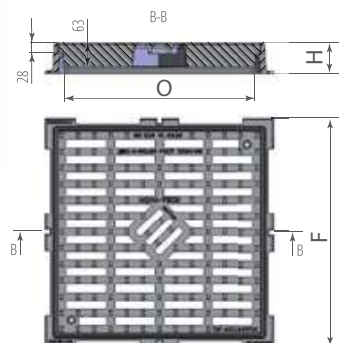
B125

Aqua-tech

ДОЖДЕПРИЕМНИК ЧУГУННЫЙ
КВАДРАТНЫЙ
450/600

Чугунные дождеприемники предназначены для приема поверхностных вод. **Применение:** дороги со средней интенсивностью движения, АЗС, стоянки.

Особенность: квадратная форма идеально подходит для использования с тротуарной плиткой. Европейский дизайн.



B125

| Наименование | Артикул | Размер, мм | | Высота, мм | Кол-во на палете | Вес | Цена, руб. |
|---------------|---------|---------------------|-----------------------|------------|------------------|------|------------|
| | | Наружный размер, мм | Внутренний размер, мм | | | | |
| | | G | O | H | шт. | кг | |
| Aqua-tech 450 | 4145 | 450 | 350 | 70 | 24 | 25,5 | 3 380 |
| Aqua-tech 600 | 4166 | 600 | 510 | 80 | 12 | 44 | 5 880 |

ПЛАСТИКОВЫЕ ЛЮКИ



A15

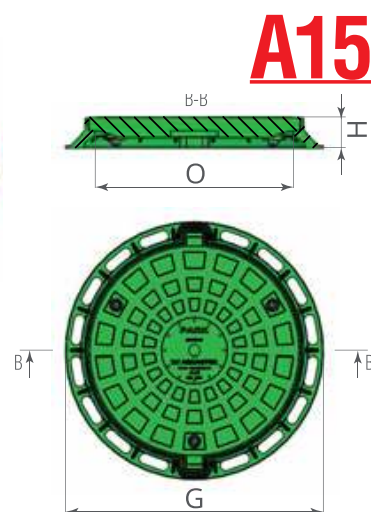
Park

ЛЮК ПЛАСТИКОВЫЙ КРУГЛЫЙ

624/780

Применяется для частных домовладений, пешеходных и парковых зон, в зоне нечастого проезда легкового транспорта и т. п.

Особенность: имеет два-три анти-вандалных крепления. Люк зеленого цвета хорошо вписывается в ландшафт зоны зеленых насаждений. Применяется для коммуникаций с глубиной заложения до 60 см.

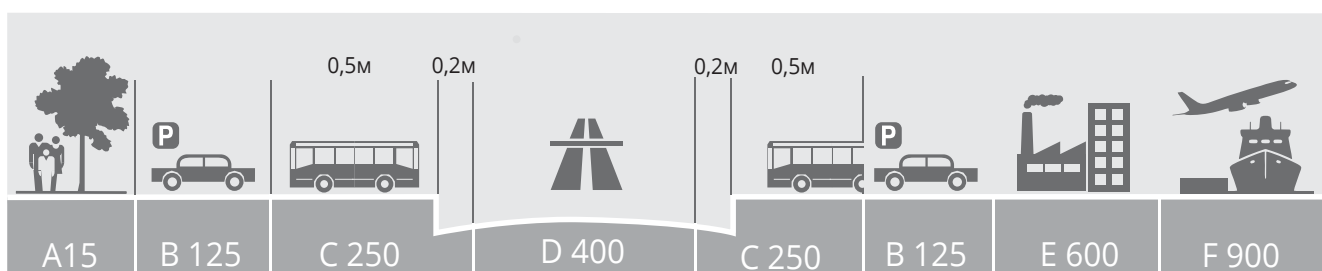


A15

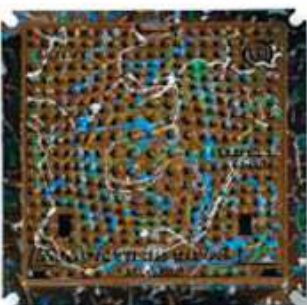
| Наименование | Артикул | Наружный размер, мм | | Высота, мм | Кол-во на палете | Вес | Цена, руб. |
|----------------------------|---------|---------------------|-----|------------|------------------|-----|------------|
| | | G | O | | | | |
| Park Plastik 624 (черный) | 5641 | 624 | 460 | 80 | 30 | 4,5 | 940 |
| Park Plastik 624 (зеленый) | 5642 | 624 | 460 | 80 | 30 | 4,5 | 980 |
| Park Plastik 780 (черный) | 5801 | 780 | 600 | 90 | 14 | 8,5 | 1 495 |
| Park Plastik 780 (зеленый) | 5802 | 780 | 600 | 90 | 14 | 8,5 | 1 560 |

СХЕМА ОПРЕДЕЛЕНИЯ КЛАССОВ НАГРУЗКИ

| | | |
|--|--|---|
| <p>Class A15 (15кН/1,5т)</p> <p>Пешеходные зоны дач, коттеджей, дворов, велосипедные дорожки и т.п.</p> | <p>Class C250 (250кН/25т)</p> <p>Дороги с малой интенсивностью движения, парковки для легкового транспорта и т.п.</p> | <p>Class E600 (600кН/60т)</p> <p>Зоны высокой нагрузки промышленных предприятий, железных дорог, логистических центров, автомагистралей и т.п.</p> |
| <p>Class B125 (125кН/12,5т)</p> <p>Гаражи для легкового транспорта, скверы, парки и т.п.</p> | <p>Class D400 (400кН/40т)</p> <p>Обочины дорог с высокой интенсивностью движения, АЭС, стоянки и гаражи, промышленные зоны и т.п.</p> | <p>Class F900 (900кН/90т)</p> <p>Зоны особо высокой нагрузки. Грузовые терминалы – порты, причалы, аэропорты и т.п.</p> |



СЕРТИФИКАТЫ



Качество продукции «Аквасток» подтверждено добровольными сертификатами соответствия заявленным требованиям: **ГОСТ 3634-99** и европейской классификации **EN 124**.

Продукция компании Montini сертифицирована по системе качества **Company Quality System IGQ** Итальянским институтом гарантии качества и в настоящее время соответствует **UNI EN ISO 9001:2008** (классификация **EN 124**).

Сочетание как российских, так и европейских требований обеспечит вам эффективность эксплуатации и спокойные нервы при прохождении экспертизы.

